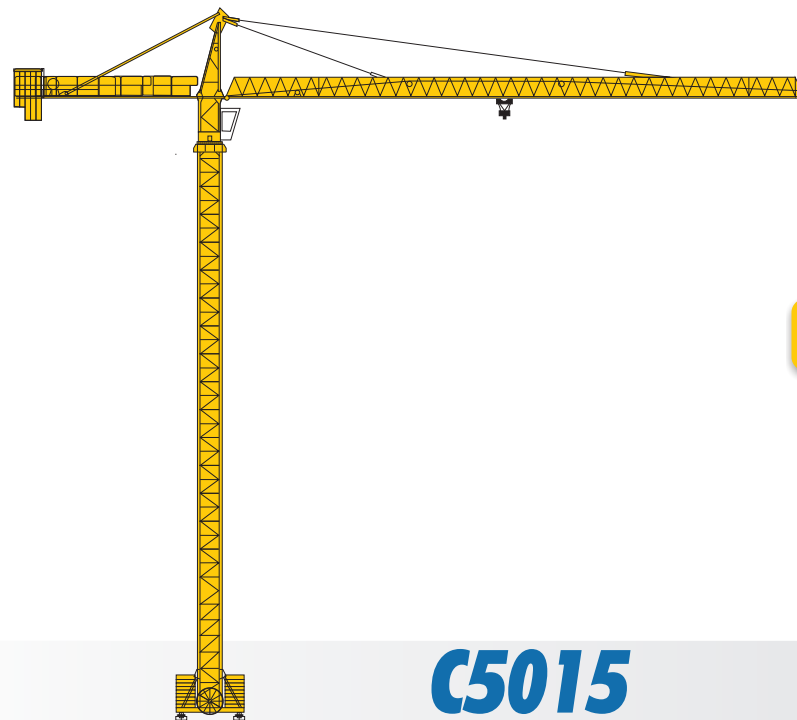


机构特性 Specifications Mechanisms

名称 Name	机构代号 Model	工作速度 m/min Operating speeds	起重量 t Hoist weight	最大绕绳量 Max. rope length	电动机 kW Motor	
起升 Hoisting	40LVF20 ◆	双绳 2 fall	0-37.5	4	550m >550m★	30
			0-75	2		
		四绳 4 fall	0-18.75	8		
			0-37.5	4		
	60LVF20fA ◆	双绳 2 fall	0-50	4	640m >640m★	45
			0-100	2		
		四绳 4 fall	0-25	8		
			0-50	4		
	40RPC20B ◆	双绳 2 fall	0-37.5	4	550m >550m★	30
0-75			2			
四绳 4 fall		0-18.75	8			
		0-37.5	4			
变幅 Trolleying	X96 ◀■▶	15-38-58			堵转力矩 95N.m	
	6DVF ◀■▶	0-58			5	
回转 Slewing	RCV95 ●	0-0.7 r/min			堵转力矩 2×95N.m	
	OMD45 ●	0-0.7 r/min			2×4.4	
	9RVF ●	0-0.7 r/min			2×5.5	
行走 Travelling	RT443 ◀●▶	0-12.5-25			4×1.7/3.4	

★ 根据用户特殊要求提供
To be supplied according to client's specific requirements



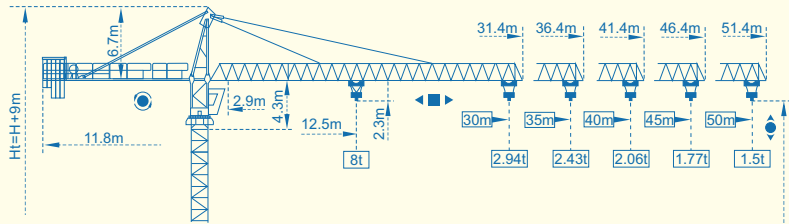
M

C

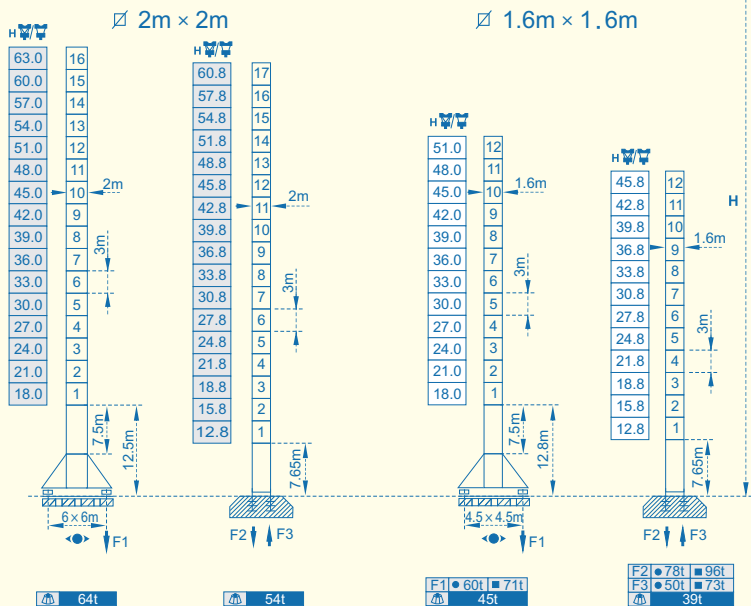
D

P

外形尺寸 Outline Dimensions

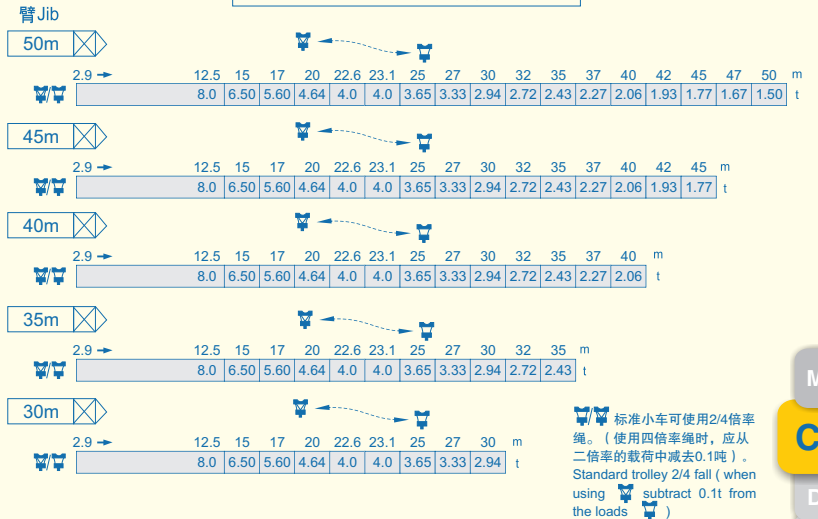


塔身截面 Mast

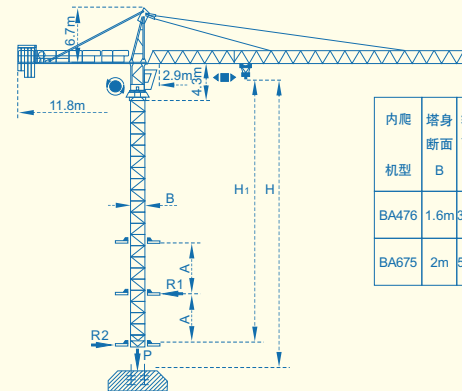


工作状态 in service
 非工作状态 out of service
 自重 Without load and ballast with longest jib and maximum height
 F = 固定反力或轮压 Reactions

载荷特性 Load diagrams



内爬配置 Inner climbing



内爬机型	塔身断面 B	组合高度 H _i	顶升框间距		支度反力			自重
			A _{min}	A _{max}	P	R ₁	R ₂	
BA476	1.6m	36.5m	7m	11m	56t	18.7t	16.7t	39.4t
BA675	2m	54.5m	16m	21m	75t	21.2t	10.4t	55t